



FLAP VALVE VCA MODEL

CLAPET ANTI-RETOUR
VCA MODÈLE

VÁLVULA DE CLAPETA
MODELO VCA

VÁLVULA DE MARÉ
MODELO VCA



WE MAKE YOUR PROJECTS FLOW



PRODUCT CHARACTERISTICS

VCA flap valves are made entirely of PE-HD, with all metallic parts in AISI 316L stainless steel and an EPDM seal.

The door is tilted 10° in relation to the body.

These valves are suitable for end-of-pipe installation.

As they are made from non-corrosive materials, they are suitable for use in aggressive environments, such as marine environments, waste water, irrigation systems, and water already treated for human consumption.

PE-HD is a polymer with a density identical to water, so it is necessary to apply an AISI 316L stainless steel ballast to the flap, with dimensions and weights correctly calculated, so that it does not float and allows low load loss. It has a maximum opening of 65° and a minimum opening pressure of 20 mmWC, with a maximum pressure of 6mWC.

For valves equal to \varnothing or greater than 500 mm, the flap is reinforced.

Its specially designed EPDM seal is housed in the valve body so that when free flow occurs, it will not damage the seal.

The standard version comes ready to be fixed to wall. The only requirement is that the wall is completely straight with no bumps.

Other types of fixation can be provided upon request, such as pipe ends to fit into PVC pipe end, top/top welding in PEAD pipe model VCA-P or with DIN PN10 VCA-F flange.

Class of seal in accordance with DIN 19569-4
(less than 0.2L/min/m of seal).

CARACTÉRISTIQUES DU PRODUIT

Les vannes de marée VCA sont des vannes fabriquées entièrement en PEHD, toutes les parties métalliques sont en acier inoxydable AISI 316L et le joint en EPDM.

Son clapet a une inclinaison de 10° par rapport à son corps.

Ce sont des vannes adaptées à une installation de fin de ligne.

Grâce à leurs matériaux de fabrication non corrosifs, elles sont parfaites pour fonctionner dans les environnements agressifs, tels que les environnements maritimes, les eaux usées, les systèmes d'arrosage, ainsi que les eaux déjà traitées pour la consommation domestique.

Le PEHD est un polymère dont la densité est identique à celle de l'eau, raison pour laquelle il faut appliquer un ballast en acier inoxydable AISI 316L, aux dimensions et poids dûment calculés, au niveau du clapet, de façon à ce qu'il ne flotte pas et permette d'avoir une faible perte de pression. Il possède une ouverture maximale de 65° et une pression minimale d'ouverture de 20 mm.c.e, supportant une pression maximale de 6m.c.e.

Pour les vannes à Ø supérieur ou égal à 500 mm, le clapet est renforcé.

Son joint, dont la conception est spéciale, en EPDM, se situe dans le corps de la vanne de façon à ce que lorsqu'un écoulement libre se produit, le joint n'est pas endommagé.

La version standard est adaptée à une fixation murale et a pour seule exigence que le mur sur lequel elle sera appliquée soit parfaitement droit et lisse.

Sur demande, d'autres types de fixation pourront être fournis, comme des extrémités de tubes pour raccord sur embouchure de tubes en PVC, soudure à bout de canalisation PEAD modèle VCA-P ou avec brides DIN PN10 VCA-F.

Classe d'étanchéité conforme à la DIN 19569-4 (inférieur à 0,2L/min/m de joint).

CARACTERÍSTICAS DEL PRODUCTO

Las válvulas de clapeta VCA são válvulas fabricadas íntegramente en PEAD, con todas las piezas metálicas en acero inoxidable AISI 316L y junta de EPDM.

El obturador se ubica con una inclinación de 10° frente al cuerpo.

Se trata de válvulas indicadas para su instalación en el final de proceso.

Gracias a sus materiales constructivos no corrosivos, se trata de válvulas indicadas para trabajar en medios agresivos, tales como medios marítimos, aguas residuales, sistemas de riego, así como agua ya tratada para el consumo humano.

EL PEAD es un polímero con densidad idéntica a la del agua, por lo que resulta necesario aplicar un balasto en acero inoxidable AISI 316L, de dimensiones y pesos debidamente calculados, en el obturador, de manera que este no fluctúe y permita una reducida pérdida de la carga.

Cuenta con una apertura máxima de 65° y una presión mínima de apertura de 20 mm.c.a., soportando una presión máxima de 6m.c.a.

Para válvulas de Ø igual o superior 500 mm, el obturador está reforzado.

Su junta, de diseño especial en EPDM, está alojada en el cuerpo de la válvula, de forma que no sufra daños cuando tenga lugar el flujo libre.

La versión estándar viene preparada para una fijación mural, requiriendo únicamente que la pared en la que se instale sea completamente recta y no presente salientes.

Solicitándolo, se pueden suministrar otros tipos de fijación, tales como punta de tubo para encaje en «boca» de tubo de PVC, soldadura a tope/a tope en tuberías PEAD modelo VCA-P o con brida DIN PN10 VCA-F.

Clase de obturación de conformidad con DIN 19569-4 (inferior a 0.2L/min/m de junta).

CARACTERÍSTICAS DO PRODUTO

As válvulas de maré VCA, são válvulas completamente construídas em PEAD, tendo todas as partes metálicas em Aço Inox AISI 316L e seu vedante em EPDM.

O seu obturador encontra-se com inclinação de 10° face ao seu corpo.

São válvulas indicadas para uma instalação de fim de linha.

Devido aos seus materiais construtivos não corrosivos, são indicadas para trabalhar em meios agressivos, tais como meios marítimos, águas residuais, sistemas de rega, bem como água já tratada para consumo humano.

O PEAD é um polímero com uma densidade idêntica à da água, pelo que é necessário a aplicação de um balastro em Aço Inox AISI 316L, com dimensões e pesos devidamente calculados, no obturador de modo a que este não flutue e permitindo ter uma baixa perda de carga; tem uma abertura máxima de 65° e pressão mínima de abertura de 20 mm.c.a., suportando uma pressão máxima de 6 m.c.a.

Para válvulas Ø igual ou superior a 500 mm, o obturador é reforçado.

O seu vedante, de conceção especial, em EPDM, está alojado no corpo da válvula de modo que, aquando ocorrência de escoamento livre, este não danifique o vedante.

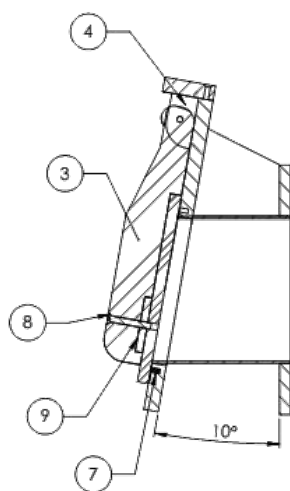
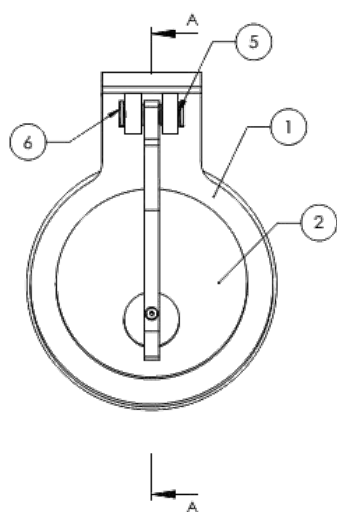
A versão Standard vem preparada para uma fixação mural, tendo como única exigência que a parede onde será aplicada esteja completamente direita e sem ressaltos.

A pedido, outros tipos de fixação, poderão ser fornecidos, tais como ponta de tubo para encaixe em "boca" de tubo de PVC, soldadura topo/topo em tubagem PEAD modelo VCA-P ou com flange DIN PN10 VCA-F.

Classe de vedação de acordo com DIN 19569-4 (inferior a 0.2L/min/m de vedante).

CONSTRUCTION MATERIALS

MATÉRIAUX DE CONSTRUCTION • MATERIALES CONSTRUCTIVOS • MATERIAIS CONSTRUTIVOS



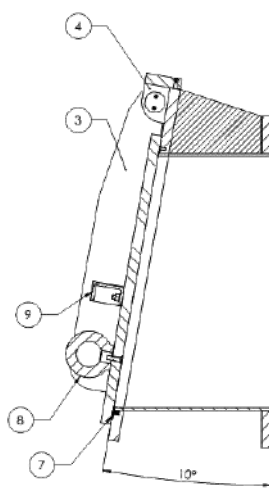
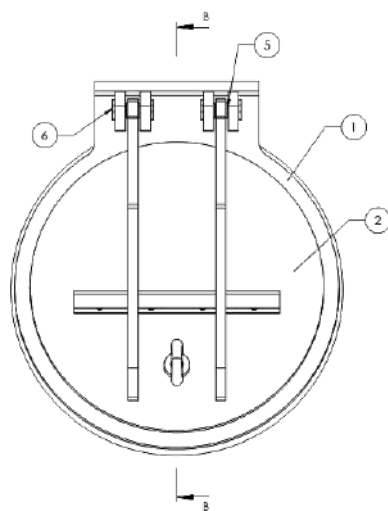
SECTION A-A
SCALE 1 : 5

150-400

#	ITEM/PIÈCE PIEZA/PEÇA	MATERIAL MATÉRIEL
1	Backboard	PE-HD
2	Shutter	PE-HD
3	Vertical Reinforcement	PE-HD
4	Bearing	PE-HD
5	Hinge-pin	AISI 316L stainless steel
6	Bearing cover	PE-HD
7	Lip seal	EPDM
8	Lifting eye	AISI 316L stainless steel
9	Ballast	AISI 316L stainless steel

1. Backboard - PE-HD / Structure de fixation - PEHD / Bastidor de tope - PEAD / Quadro de encosto - PEAD **2. Shutter - PE-HD** / Clapet - PEHD / Obturador - PEAD **3. Vertical Reinforcement - PE-HD** / Profilé de renforcement vertical - PEHD / Perfil de refuerzo vertical - PEAD / Perfil de Reforço Vertical - PEAD **4. Bearing - PE-HD** / Roulement - PEHD / Cojinete - PEAD / Chumaceira - PEAD **5. Hinge-pin - AISI 316L stainless steel** / Axe d'articulation - Acier inoxydable AISI 316L / Eje de articulación - acero inoxidable AISI 316L / Eixo de Articulação - Aço Inox AISI 316L **6. Bearing cover - PE-HD** / Couvercle du roulement - PEHD / Tapa del cojinete - PEAD / Tampa da Chumaceira - PEAD **7. Lip seal - EPDM** / Joint à lèvres - EPDM / Junta del reborde - EPDM / Vedante Labial - EPDM **8. Lifting eye - AISI 316L stainless steel** / OEillet de levage - acier inoxydable AISI 316L / Argolla de elevación - acero inoxidable AISI 316L / Olhal de elevação - Aço Inox AISI 316L **9. Ballast AISI 316L stainless steel** / Ballast - acier inoxydable AISI 316L / Balasto-Acero inoxidable AISI 316L / Balastro - Aço Inox AISI 316L

500-1200



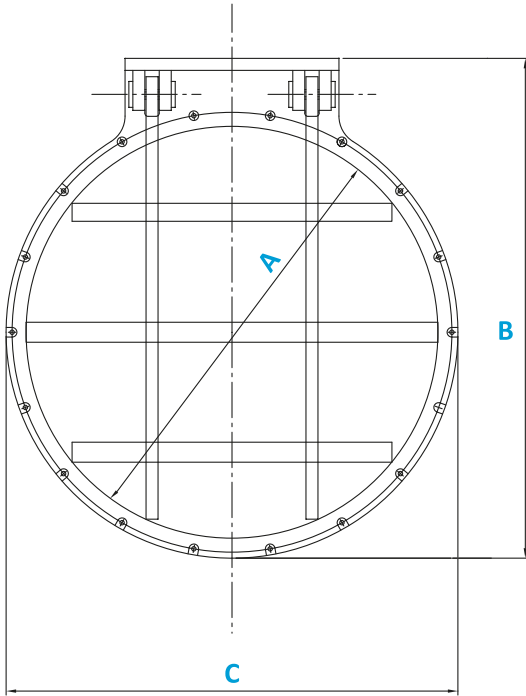
SECTION B-B
SCALE 1 : 5

#	ITEM/PIÈCE PIEZA/PEÇA	MATERIAL MATÉRIEL
1	Backboard	PE-HD
2	Shutter	PE-HD
3	Horizontal/Vertical Reinforcement	PE-HD or AISI 316L stainless steel
4	Bearing	PE-HD
5	Hinge-pin	AISI 316L stainless steel
6	Bearing cover	PE-HD
7	Lip seal	EPDM
8	Lifting eye	AISI 316L stainless steel
9	Ballast	AISI 316L stainless steel

1. Backboard - PE-HD / Structure de fixation - PEHD / Bastidor de tope - PEAD / Quadro de encosto - PEAD **2. Shutter - PE-HD** / Clapet - PEHD / Obturador - PEAD **3. Horizontal/Vertical Reinforcement - PE-HD or AISI 316L stainless steel** / Profilé de renforcement vertical/horizontal - PEHD ou acier inoxydable AISI 316L / Perfil de refuerzo vertical/horizontal - PEAD o acero inoxidable AISI 316L / Perfil de Reforço Vertical/Horizontal - PEAD ou Aço Inox AISI 316L **4. Bearing - PE-HD** / Roulement - PEHD / Cojinete - PEAD / Chumaceira - PEAD **5. Hinge-pin - AISI 316L stainless steel** / Axe d'articulation - acier inoxydable AISI 316L / Eje de articulación - Acero inoxidable AISI 316L / Eixo de Articulação - Aço Inox AISI 316L **6. Bearing cover - PE-HD** / Couvercle du roulement - PEHD / Tapa del cojinete - PEAD / Tampa da Chumaceira - PEAD **7. Lip seal - EPDM** / Joint à lèvres - EPDM / Junta del reborde - EPDM / Vedante Labial - EPDM **8. Lifting eye - AISI 316L stainless steel** / OEillet de levage - acier inoxydable AISI 316L / Argolla de elevación - acero inoxidable AISI 316L / Olhal de elevação - Aço Inox AISI 316L **9. Ballast AISI 316L stainless steel** / Ballast - acier inoxydable AISI 316L / Balasto-acero inoxidable AISI 316L / Balastro - Aço Inox AISI 316L

SIZE

DIMENSIONS DE CONSTRUCTION • DIMENSIONES CONSTRUCTIVAS • DIMENSÕES CONSTRUTIVAS



MODEL MODÈLE MODELO	A Ø mm	B Ø mm	C Ø mm	WEIGHT kg POIDS kg PESO kg
VCA 150	150	430	275	8
VCA 200	200	460	325	8
VCA 250	250	510	390	10
VCA 300	300	560	425	13
VCA 400	400	660	520	21
VCA 500	500	740	620	29
VCA 600	600	870	720	45
VCA 700	700	965	820	58
VCA 800	800	1070	940	70
VCA 900	900	1175	1068	96
VCA 1000	1000	1275	1168	138
VCA 1200	1200	1528	1400	160
VCA 1500	1500	1814	1700	224
VCA 1600	1600	1917	1800	262
VCA 1800	1800	2110	2000	370
VCA 2000	2000	2311	2600	488

Comments: Other sizes can be manufactured at the customer's request.

Obs.: Des vannes de autres dimensions pourront être fabriquées à la demande du client.

Obs.: Previa solicitud del cliente, puede fabricarse con otras dimensiones.

Obs.: Outras dimensões poderão ser fabricadas a pedido do cliente.

Note: All technical details provided are for information purposes only and may be changed without prior notice.

Note: Tous les détails techniques fournis ici sont indiqués à titre informatif et peuvent être modifiés sans préavis.

Nota: Todos los detalles técnicos aquí especificados tienen carácter meramente indicativo, pudiendo modificarse sin previo aviso.

Nota: Todos os detalhes técnicos aqui fornecidos têm um carácter meramente indicativo, podendo ser alterados sem aviso prévio.

