

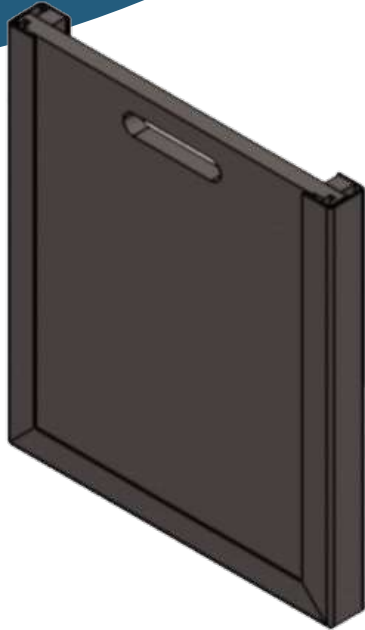


MANUAL SHUTTER ADA MODEL

ÉCLUSE MANUELLE - ADA MODÈLE
COMPUERTA MANUAL - MODELO ADA
ADUFA MANUAL - MODELO ADA



WE MAKE YOUR PROJECTS FLOW



PRODUCT CHARACTERISTICS

ADA manual shutters are valves made from PE-HD with AISI 316L stainless steel guides, designed for manually sectioning gravitational channels.

The sealing is made on only 3 sides, so the permissible pressure will always be the height of the shutter itself.

This valve consists of a PE-HD shutter that, depending on its size, may have AISI 316L stainless steel reinforcements that move between the stainless steel guides. Its replaceable seal is made of EPDM.

As it is made from non-corrosive materials, this valve is designed to work in aggressive environments, such as marine environments, waste water, irrigation systems and water already treated for human consumption.

The Standard version is designed for a flush mounting in a channel, and it is also possible to fix it to the wall. In this case, the only requirement is that the wall to which it is applied is completely straight and without bumps.

The cross-section of the ADA shutter is square as standard, but on request it can be made with rectangular or circular sections.

In the case of circular section shutters, the maximum permissible pressure is 2 mWC.

Class of seal in accordance with DIN 19569-4 (less than 0.2L/min/m of seal).

CARACTÉRISTIQUES DU PRODUIT

Les écluses manuelles ADA sont des vannes fabriquées en PEHD, comportant des guides en acier inoxydable AISI 316L, destinées à couper manuellement les canaux d'écoulement gravitaire.

L'étanchéité se fait uniquement sur 3 côtés, raison pour laquelle la pression admissible sera toujours à la hauteur de l'écluse même.

Cette vanne d'écluse est composée d'un clapet en PEHD qui, suivant sa taille, pourra intégrer des renforts en acier inoxydable AISI 316L qui se déplacent entre les guides en acier inoxydable. Son joint interchangeable est en EPDM.

Grâce à ses matériaux de fabrication non corrosifs, c'est la vanne parfaite pour travailler dans les environnements agressifs, tels que les environnements maritimes, les eaux usées, les systèmes d'arrosage, ainsi que les eaux déjà traitées pour la consommation domestique.

La version Standard est préparée pour une fixation encastrée dans un canal, mais il est également possible de la fixer au mur. Dans ce cas, la seule exigence requise est que le mur sur lequel elle sera appliquée soit entièrement droit et lisse.

La section de passage des écluses ADA est carrée en version standard, cependant, des sections rectangulaires ou circulaires pourront être fabriquées sur demande.

Dans le cas d'écluses à section circulaire, la pression maximale admissible est de 2 m.c.e.

Classe d'étanchéité conforme à la DIN 19569-4 (inférieur à 0,2L/min/m de joint).

CARACTERÍSTICAS DEL PRODUCTO

Las compuertas manuales ADA son válvulas construidas en PEAD con guías en acero inoxidable AISI 316L, indicadas para seccionar manualmente canales de evacuación gravitacional.

La obturación se efectúa únicamente en 3 lados, por lo que la presión admisible será siempre la altura de la propia compuerta.

Esta válvula de compuerta consiste en un obturador de PEAD que, en función de sus dimensiones, podrá disponer de refuerzos en acero inoxidable AISI 316L que se mueven entre las guías de acero inoxidable. Su junta reemplazable es de EPDM.

Gracias a sus materiales constructivos no corrosivos, se trata de una válvula indicada para trabajar en medios agresivos, tales como medios marítimos, aguas residuales, sistemas de riego, así como agua ya tratada para el consumo humano.

La versión estándar viene preparada para una fijación encastrada en canal. Asimismo, es posible su fijación mural que, en este caso, plantea como único requisito que la pared en la que se instale sea completamente recta y no presente salientes.

Generalmente la sección de paso de las compuertas ADA es cuadrada. Sin embargo, previa solicitud, existe la posibilidad de fabricarla con secciones rectangulares o circulares.

En el caso de compuertas de sección circular, la presión máxima admisible es de 2 m.c.a.

Clase de obturación de conformidad con DIN 19569-4 (inferior a 0,2 l/min/m de junta).

CARACTERÍSTICAS DO PRODUTO

As adufas manuais ADA são válvulas construídas em PEAD com guias de Aço Inox AISI 316L, indicadas para seccionar manualmente canais de escoamento gravítico.

A vedação é feita unicamente em 3 lados, pelo que a pressão admissível será feita sempre a altura da própria adufa.

Esta válvula de adufa consiste num obturador em PEAD que, dependendo da sua dimensão, poderá ter reforços em Aço Inox AISI 316L que se movem entre as guias em Aço Inox. O seu vedante substituível é em EPDM.

Devido aos seus materiais construtivos não corrosivos, é uma válvula indicada para trabalhar em meios agressivos, tais como meios marítimos, águas residuais, sistemas de rega, bem como água já tratada para consumo humano.

A versão Standard vem preparada para uma fixação encastrada num canal, sendo também possível a sua fixação mural que, neste caso, tem como única exigência que a parede aonde será aplicada esteja completamente direita e sem ressalto.

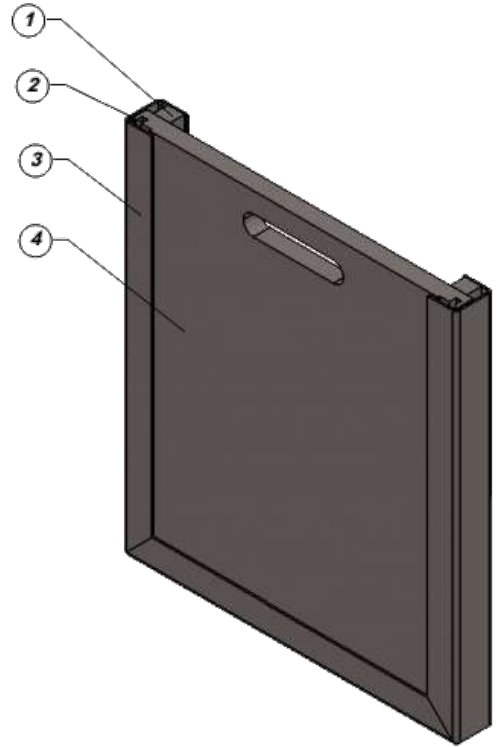
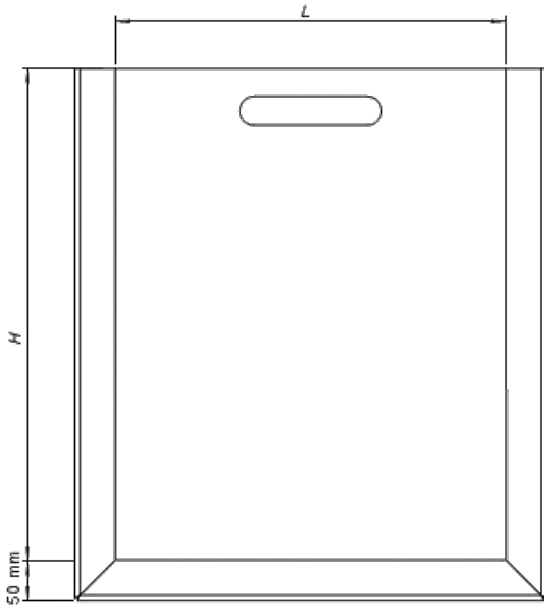
A secção de passagem das adufas ADA, como standard é quadrada, contudo a pedido poder-se-á fabricar com secções retangulares ou circulares.

No caso de adufas de secção circular a pressão máxima admissível é de 2m.c.a.

Classe de vedação de acordo com DIN 19569-4 (inferior a 0.2L/min/m de vedante).

CONSTRUCTION MATERIALS

MATÉRIAUX DE CONSTRUCTION • MATERIALES CONSTRUCTIVOS • MATERIAIS CONSTRUTIVOS



#	ITEM/PIÈCE PIEZA/PEÇA	MATERIAL MATÉRIEL
1	Shutter	PE-HD
2	Exterior Guide	AISI 316L stainless steel
3	Seal	EPDM
4	Interior Guide	PE-HD

1. Shutter - PE-HD / Clapet -PEHD / Obturador - PEAD

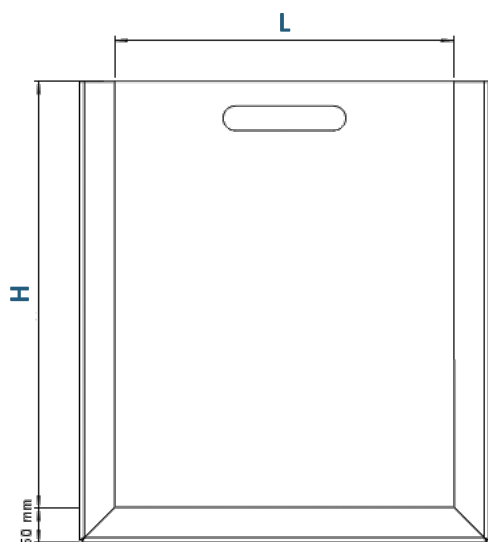
2. Exterior guide - AISI 316L stainless steel / Guide Extérieur - acier inoxydable - AISI 316L / Guía exterior acero inoxidable AISI 316L / Guia exterior - Aço Inox AISI 316L

3. Seal - EPDM / Joint - EPDM / Junta - EPDM / Vedante - EPDM

4. Interior guide - PE-HD / Guide intérieur - PEHD / Guía interior - PEAD / Guia interior - PEAD

SIZE

DIMENSIONS DE CONSTRUCTION • DIMENSIONES CONSTRUCTIVAS • DIMENSÕES CONSTRUTIVAS



MODEL MODÈLE MODELO	L Ø mm	H Ø mm	WEIGHT kg POIDS kg PESO kg
ADA 150	150	150	2
ADA 200	200	200	3
ADA 300	300	300	7
ADA 400	400	400	12
ADA 500	500	500	19
ADA 600	600	600	27
ADA 700	700	700	37
ADA 800	800	800	48
ADA 900	900	900	61
ADA 1000	1000	1000	75
ADA 1100	1100	1100	91
ADA 1200	1200	1200	108

Comments: Other sizes can be manufactured at the customer's request.

Obs.: Des vanes de autres dimensions pourront être fabriquées à la demande du client.

Obs.: Previa solicitud del cliente, puede fabricarse con otras dimensiones.

Obs.: Outras dimensões poderão ser fabricadas a pedido do cliente.

Note: All technical details provided are for information purposes only and may be changed without prior notice

Note: Tous les détails techniques fournis ici sont indiqués à titre informatif et peuvent être modifiés sans préavis.

Nota: Todos los detalles técnicos aquí especificados tienen carácter meramente indicativo, pudiendo modificarse sin previo aviso.

Nota: Todos os detalhes técnicos aqui fornecidos têm um caráter meramente indicativo, podendo ser alterados sem aviso prévio.

 Rua Serra da Estrela, 67 Loja B
2785-820 São Domingos de Rana - Portugal

info@ambiflow.pt | Tel. +351 210 191 820 | Fax. +351 210 191 829 | www.ambiflow.pt

