



CHANNEL PENSTOCK VGCA MODEL

VANNE BATARDEAU
VGCA MODÈLE

COMPUERTA DE CANAL
MODELO VGCA

COMPORTA DE CANAL
MODELO VGCA



WE MAKE YOUR PROJECTS FLOW



PRODUCT CHARACTERISTICS

VGCA channel penstock frames and shutters are made of PE-HD, with metal parts in AISI 316L stainless steel and seal made of EPDM.

The VGCA channel penstock consists of a vertical sliding door (shutter) made of reinforced PE-HD with crosspieces in AISI 316L stainless steel, moving inside a PE-HD frame, and guides made of stainless steel AISI 316L. The replaceable EPDM seal is housed in the door so that it can be easily replaced if necessary.

The EPDM lip seal has a special design which allows the VGCA valve to have a bi-directional seal.

As it is made from non-corrosive materials, this valve is designed to work in aggressive environments, such as marine environments, waste water, irrigation systems, and water already treated for human consumption.

The standard version comes ready to be fixed to a wall. The only requirement is that the wall is completely straight with no bumps.

Class of seal in accordance with DIN 19569-4 (less than 0.2L/min/m of seal).

This penstock, having a 3-sided seal, is manufactured for a maximum pressure equal to the height of the shutter (sliding door) on both sides.

Means of operation:

- I. Manual using a wheel, T handle or brace.
- II. Extension rod, with or without base.
- III. Gear operator with 90° control.
- IV. Multifunction electric actuator.
- V. Pneumatic cylinder.
- VI. Rise spindle.

The VGCA is supplied with a fixed spindle as standard, but there is also the option for a rising spindle, which we advise for applications in waters not treated or actuated by electric actuator.

The rising spindle has the advantage that the lubrication of the stem nut is not effected by the fluid in which it works, but by its own lubricants, thus increasing the life of the stem nut.

CARACTÉRISTIQUES DU PRODUIT

Les vannes batardeau VGCA, sont des vannes dont le cadre et le clapet sont fabriqués en PEHD, leurs parties métalliques en acier inoxydable AISI 316L et leur joint en EPDM.

La vanne batardeau VGCA, consiste en une porte vertical (clapet) et coulissante en PEHD, renforcé par des traverses en acier inoxydable AISI 316L, qui se déplacent à l'intérieur d'une structure dont le cadre est en PEHD et les guides en acier inoxydable AISI 316L.

Le joint, interchangeable, en EPDM, se situe à l'intérieur de la porte, de façon à pouvoir faciliter sa substitution le cas échéant.

Son joint à lèvres, en EPDM, a une conception spéciale, qui permet à la vanne VGCA d'avoir un scellement bidirectionnel.

Grâce à ses matériaux de fabrication non corrosifs, c'est la vanne parfaite pour travailler dans les environnements agressifs, tels que les environnements maritimes, les eaux usées, les systèmes d'arrosage, ainsi que les eaux déjà traitées pour la consommation domestique.

La version standard est adaptée à une fixation murale et a pour seule exigence que le mur sur lequel elle sera appliquée soit parfaitement droit et lisse.

Classe d'étanchéité conforme à la DIN 19569-4 (inférieur a 0,2 L/min/m du joint).

Cette vanne, munie d'un joint à 3 côtés, est conçue pour une pression maximale égale à la hauteur du clapet (porte coulissante) des deux côtés.

Commandes:

- I. Manuel par volant « T » ou type vilebrequin.
- II. Rallonge de canne, avec ou sans plinthe.
- III. Boite de démultiplication de la commande à 90°.
- IV. Servomoteur électrique multitour.
- V. Vérin pneumatique.
- VI. Broche ascendante.

À la base la VGCA est une vanne à broche fixe, qui, en option, peut être fournie en tant que vanne à broche ascendante, que nous conseillons pour des applications dans des eaux non traitées ou actionnées par un actionneur électrique.

L'avantage de la broche ascendante vers le haut est que la lubrification de la écrou n'est pas affectée par le fluide dans lequel elle travaille, mais par ses propres lubrifiants, augmentant ainsi la durée de vie de la écrou.

CARACTERÍSTICAS DEL PRODUCTO

Las compuertas de canal VGCA son compuertas con el bastidor y el obturador fabricados en PEAD, piezas metálicas en acero inoxidable AISI 316L y junta en EPDM.

La compuerta de canal VGCA consiste en una puerta vertical (obturador) y corrediza de PEAD, reforzada con largueros de acero inoxidable AISI 316L, que se mueve dentro de una estructura con el bastidor en PEAD y guías de acero inoxidable. La junta, reemplazable, de EPDM se encuentra alojada en la puerta, para un mejor sellado.

Su junta de reborde de EPDM tiene un diseño especial, permitiendo que la válvula disponga de una obturación bidireccional.

Gracias a sus materiales constructivos no corrosivos, se trata de una válvula indicada para trabajar en medios agresivos, tales como medios marítimos, aguas residuales, sistema de riego, así como agua ya tratada para el consumo humano.

La versión estándar viene preparada para la fijación mural, requiriendo únicamente que la pared en la que se instale sea completamente recta y no presente salientes.

Clase de obturación de conformidad con DIN 19569-4 (inferior a 0,2 l/min/m de junta).

Esta compuerta, teniendo una junta en 3 lados, está fabricada para una presión máxima igual a la altura del Obturador (puerta deslizante) en ambos lados.

Medios de accionamiento:

- I. Manualmente por volante, llave en "T" o tipo berbiquí.
- II. Extensión de vástago, con o sin apoyo.
- III. Caja desmultiplicadora de mandos a 90°.
- IV. Actuador eléctrico multigiro.
- V. Cilindro neumático.
- VI. Huso ascendente.

Generalmente la VGCA es una compuerta de husillo fijo. Existe la posibilidad de suministrarla como compuerta de husillo ascendente, lo que aconsejamos para aplicaciones en Aguas no tratadas o con actuación por actuador eléctrico.

La compuerta de huso ascendente tiene la ventaja de que la lubricación de la tuerca no es efectuada por el fluido en que trabaja, sino por lubricantes propios, incrementando así el tiempo de vida de la tuerca.

CARACTERÍSTICAS DO PRODUTO

As comportas de canal VGCA, são comportas com o seu quadro e obturador construído em PEAD, suas partes metálicas em Aço Inox AISI 316L e seu vedante em EPDM.

A comporta de canal VGCA, consiste numa porta vertical (obturador) e deslizante em PEAD reforçada com travessas em Aço Inox AISI 316L, movendo-se dentro de estrutura com o quadro em PEAD e guias também em Aço Inox AISI 316L. O vedante, substituível, encontra-se na estrutura de PEAD para uma melhor vedação.

Seu vedante em EPDM, tem uma conceção especial, permitindo que a comporta de canal VGCA possa ter uma vedação bidireccional.

Devido aos seus materiais construtivos não corrosivos, é uma comporta indicada para trabalhar em meios agressivos, tais como meios marítimos, águas residuais, sistemas de rega bem como água já tratada para consumo humano.

A versão Standard vem preparada para uma fixação mural, tendo como única exigência que a parede aonde será aplicada esteja completamente direita e sem ressaltos.

Classe de vedação de acordo com DIN 19569-4 (inferior a 0,2 L/min/m de vedante).

Esta comporta, tendo uma vedação em 3 lados, é fabricada para uma pressão máxima igual a altura do Obturador (porta deslizante) em ambos os lados.

Meios de manobra:

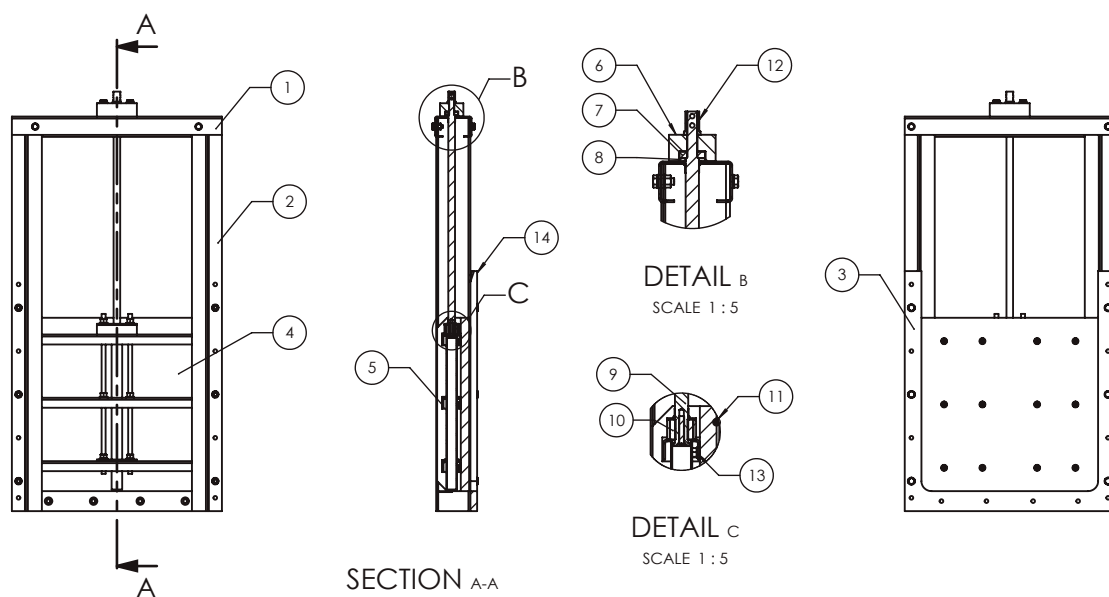
- I. Manual por volante, chave tipo "T" ou tipo Arco de Pua.
- II. Extensão de haste, com ou sem Peanha.
- III. Caixa desmultiplicadora de comando a 90°.
- IV. Atuador elétrico multivolta.
- V. Cilindro Pneumático.
- VI. Fuso Ascendente.

Como base a VGCA é uma comporta de Fuso Fixo, tendo como opção seu fornecimento como comporta de fuso ascendente, o que aconselhamos para aplicações em Águas não tratadas ou com atuação por atuador elétrico.

A comporta de fuso ascendente tem a vantagem da lubrificação da porca / fuso não ser efetuada pelo fluido em que trabalha, mas sim por lubrificantes próprios, incrementando assim o tempo de vida da porca / fuso.

CONSTRUCTION MATERIALS

MATÉRIAUX DE CONSTRUCTION • MATERIALES CONSTRUCTIVOS • MATERIAIS CONSTRUTIVOS



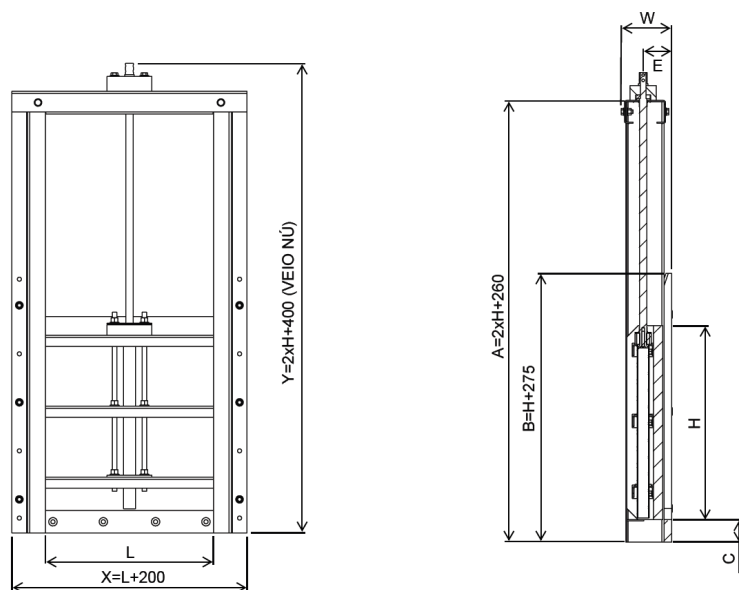
#	ITEM/PIÈCE PIEZA/PEÇA	MATERIAL MATÉRIEL
1	Crossbar	AISI 316L stainless steel
2	Guides	AISI 316L stainless steel
3	Backboard	PE-HD
4	Shutter	PE-HD
5	Reinforcement	AISI 316L stainless steel
6	Stem Cap	PE-HD
7	Stem Support	AISI 316L stainless steel

#	ITEM/PIÈCE PIEZA/PEÇA	MATERIAL MATÉRIEL
8	Bearing ring - PE-HD	PE-HD
9	Stem	AISI 316 stainless steel
10	Stem nut	Bronze
11	Lip seal	EPDM
12	Smooth stem	AISI 316L stainless steel
13	Yoke	AISI 316L stainless steel
14	Retaining seal	NEOPRENE

1. Crossbar - AISI 316L stainless steel / Barre transversale - acier inoxydable AISI 316L / Barra transversal - acero inoxidable AISI 316L / Barra transversal - Aço Inox AISI 316L
2. Guides - AISI 316L stainless steel / Guides - acier inoxydable AISI 316L / Guías - acero inoxidable AISI 316L / Guias - Aço Inox AISI 316L
3. Backboard - PE-HD / Structure de fixation - PEHD / Bastidor de tope - PEAD / Quadro de encosto - PEAD
4. Shutter - PE-HD / Clapet - PEHD / Obturador - PEAD
5. Reinforcement - AISI 316L stainless steel / Profils de renforcement - acier inoxydable AISI 316L / Perfiles de refuerzo - acero inoxidable AISI 316L / Perfis de Reforço - Aço Inox AISI 316L
6. Stem Cap - PE-HD / Couvercle de l'axe - PEHD / Cubierta del eje - PEAD / Tampa do Veio - PEAD
7. Stem support - AISI 316L stainless steel / Soutien de l'axe acier inoxydable AISI 316L / Apoyo del eje - acero inoxidable AISI 316L / Apoio do Veio - Aço Inox AISI 316L
8. Bearing ring - PE-HD / Bague de roulement - PEHD / Anillo de rodamiento - PEAD / Anel de Rolamento - PEAD
9. Stem - AISI 316 stainless steel / Axe - acier inoxydable AISI 316 / Eje - acero inoxidable AISI 316 / Veio - Aço Inox AISI 316
10. Stem nut - Bronze / Écrou - Bronze / Tuerca - Bronce / Porca - Bronze
11. Lip seal - EPDM / Joint à levre - EPDM / Junta del reborde EPDM / Vedante Labial - EPDM
12. Smooth stem - AISI 316L stainless steel / Axe nu - acier inoxydable AISI 316L / Eje simple - acero inoxidable AISI 316L / Veio Nu - Aço Inox AISI 316L
13. Yoke - AISI 316L stainless steel / Battant de l'axe - acier inoxydable AISI 316L / Batiente del eje - acero inoxidable AISI 316L / Batente do Veio - Aço Inox AISI 316L
14. Retaining seal - NEOPRENE / Joint de fixation - NÉOPRENE / Junta de tope - NEOPRENO / Vedante de Encosto - NEOPRENE

SIZE AND WEIGHT

DIMENSIONS ET POIDS • DIMENSIONES Y PESOS • DIMENSÕES E PESOS



Because it is a penstock whose dimensions of the shutter are directly related to the dimensions of the channel, we present a possible schematic drawing of having a dimensional idea of the penstock.



Puisqu'il s'agit d'une vanne dont les dimensions de clapet sont directement liées aux dimensions du canal, nous présentons un dessin schématique possible donnant une idée dimensionnelle de la vanne.



Por tratarse de una compuerta cuyas dimensiones del obturador están directamente relacionadas con las dimensiones del canal, presentamos un diseño esquemático posible de tener una idea dimensional de la compuerta.



Por se tratar de uma comporta cujas dimensões do obturador estão diretamente relacionadas com as dimensões do canal, apresentamos um desenho esquemático possível de se ter uma ideia dimensional da comporta.

Note: All technical details provided are for information purposes only and may be changed without prior notice

Note: Tous les détails techniques fournis ici sont indiqués à titre informatif et peuvent être modifiés sans préavis.

Nota: Todos los detalles técnicos aquí especificados tienen carácter meramente indicativo, pudiendo modificarse sin previo aviso.

Nota: Todos os detalhes técnicos aqui fornecidos têm um carácter meramente indicativo, podendo ser alterados sem aviso prévio.



Rua Serra da Estrela, 67 Loja B
2785-820 São Domingos de Rana - Portugal

info@ambiflow.pt | Tel. +351 210 191 820 | Fax. +351 210 191 829 | www.ambiflow.pt

