



LOADING CABINETS

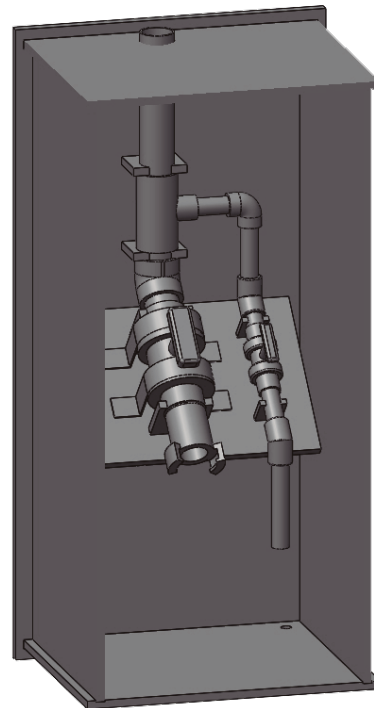
COFFRET DE DÉPOTAGE

ARMARIOS DE CARGA

ARMÁRIOS DE CARGA

AMBIFLOW

WE MAKE YOUR PROJECTS FLOW



PRODUCT CHARACTERISTICS

Secure corrosive liquid transfer system that allows tanks to be loaded directly from trucks.

Material: PE-HD

Option: Transfer pump with automatic stop control.

CARACTÉRISTIQUES DU PRODUIT

Système de sécurité pour le transfert de liquides corrosifs permettant le chargement de cuves directement à partir du camion de transport.

Matériau: PE-HD

Option: Contrôle automatique de la pompe de transfert.



CARACTERÍSTICAS DEL PRODUCTO

Sistema de seguridad para trasiego de líquidos corrosivos permitiendo cargar depósitos directamente desde el camión de transporte.

Material: PEAD

Opción: Control de parada automática de la bomba de trasiego.



CARACTERÍSTICAS DO PRODUTO

Sistema de segurança para trasfega de líquidos corrosivos permitindo o carregamento de depósitos diretamente do camião de transporte.

Material: PEAD

Opção: Controlo de paragem automática da bomba de trasfega.

CABINETS ARMOIRES ARMARIOS ARMÁRIOS

MODEL	Ø Valve	Width	Length	Height
MODÈLE	Ø Vávula	Largeur	Longueur	Hauteur
MODELO	(mm)	Ancho	Longitud	Altura
		Largura	Comprimento	(mm)
		(mm)	(mm)	
AC50	DN50	500	500	1165
AC80	DN80	580	580	1250

Valve sealant available in either EPDM or Viton.
 Joint de valve disponible en EPDM ou Viton.
 Sellante de las válvulas disponible en EPDM o vitón.
 Vedante das válvulas disponível em EPDM ou Viton.

Comments: Other sizes can be manufactured at the customer's request.

Obs.: D'autres dimensions peuvent être fabriquées à la demande du client.

Obs.: Previa solicitud del cliente, puede fabricarse con otras dimensiones.

Obs.: Outras dimensões poderão ser fabricadas a pedido do cliente.

Note: All technical details provided are for information purposes only and may be changed without prior notice

Note: Tous les détails techniques fournis ici sont indiqués à titre informatif et peuvent être modifiés sans préavis.

Nota: Todos los detalles técnicos aquí especificados tienen carácter meramente indicativo, pudiendo modificarse sin previo aviso.

Nota: Todos os detalhes técnicos aqui fornecidos têm um carácter meramente indicativo, podendo ser alterados sem aviso prévio.



Rua Serra da Estrela, 67 Loja B
2785-820 São Domingos de Rana - Portugal

info@ambiflow.pt | Tel. +351 210 191 820 | Fax. +351 210 191 829 | www.ambiflow.pt

